


Teil Part	Beschreibung Description	Sachnummer Code no	Position Sheet Pos	Ort Loc	Teil Part	Beschreibung Description	Sachnummer Code no	Position Sheet Pos	Ort Loc
A01	Maschinensteuerung machine controller	97155519	siehe Zusciztbl		M04	Bürstenmotor, rechts (Tellerbürste) brush motor right (plate brush)	90577248	8/23	
A02	Batterieleiche battery tray	97152763	siehe Zusciztbl		M05	Bürstenmotor, links (Tellerbürste) brush motor left (plate brush)	90577248	8/23	
A04	Fahrssteuerung Vorderrad drive controller	97146603	siehe Zusciztbl		M08	Wasserpumpe water pump	97115529	6/22	
A05	Fahrssteuerung Hinterrad drive controller	97146450	siehe Zusciztbl		M09	Hubelement, Bürstendeck lifting element brushdeck	92023332	7/12	
A06	Maschinensteuerung Slave machine controller slave	97155519	siehe Zusciztbl		M10	Hubelement Saugfuß lifting element squeegee	92005727	7/22	
A10	Chemiepumpensteuerung chemical pump controller	97148605	12/12		M12	Hubelement Seitenbesenanlage lifting element side brush deck	92005727	15/50	
A20	Freischafter freescraper	92048015	12/14		M15	Saugmotor suction motor	97142475	7/37	
B03	Fahrgabel accelerator	97131882	9/40		M17	Saugmotor suction motor	97142475	7/42	
B04	Frischwassersensor fresh water sensor	92013481	6/15		M19	Seitenbesenmotor, links sidebrush motor left	92019017	15/15	
B20	1-Button-Reader button reader	97131429	12/22		M20	Seitenbesenmotor, rechts sidebrush motor right	92014455	15/15	
B101	Durchflussmesser flowmeter	90596529	12/12		M21	Keilmotor wedge motor	92022524	14/24	
C01	Entstörkondensator suppressor capacitor front drive	90288879	5/20		P02	Signalgeber buzzer	97047187	11/26	
E01	Arbeitscheinwerfer working headlight	97132807	11/5		P03	Signalgeber buzzer	97047187	11/40	
E02	Blitzleuchte warning beacon	97084222	11/12		R20	Lenkwinkelsensor sensor steer angle	92017985	10/22	
E02	Blitzleuchte am Schutzdach warning beacon on overhead cover	97084222	11/20		R102	Verwiderstand 2k7 resistor 2k7	19245258	12/21	
E03	Blitzleuchte am Drehmaßcover warning beacon on turntable cover	97131023	11/31		R106	Verwiderstand 270R resistor 270R	19245109	11/27	
E14	BlueSpot vorne blue spot front	92049915	11/41		R107	Verwiderstand 270R resistor 270R	19245109	11/32	
E21	Arbeitscheinwerfer, Kettv working headlight	97132807	14/37		R108	Verwiderstand 270R resistor 270R	19245109	11/41	
F01	Sicherung, Steuerspannung 7.5A fuse controller 7.5A	19731587	3/12		S01	Schlüsselschalter key switch	90323437	4/34	
F02	Sicherung, Maschinensteuerung 125A fuse machine controller 125A	19731140	3/28		S02	Schnellbremsebremsschalter emergency brake switch	92046960	10/56	
F03	Sicherung, Fahrsteuerung, vorne 150A fuse drive controller front 150A	19731561	3/33		S04	Schmutzwasserschalter dirty water switch	97142400	6/23	
F04	Sicherung, Fahrsteuerung, hinten 150A fuse drive controller rear 150A	19731561	3/37		S05	Sitzkontaktischalter seat contact switch	90690694	6/29	
F05	Sicherung, Option 30A fuse options 30A	19731595	3/42		S10	Fußbremsschalter switch foot brake	90472176	9/17	
F06	Sicherung, Dritten, Bürstenmotor 30A fuse third brush motor 30A	19731512	3/47		Y01	Freilaufdiode recovery diode	90194879	5/14	
F19	Sicherung, Seilzug, Fleet 5A fuse bowline 5A	19731272	3/16		Y01	Seilzugventil winch valve	90435595	6/34	
F20	Sicherung, Chemiedosierung 5A fuse chemical dosing 5A	19731272	3/21						
G01	Batterie 480Ah, PzS battery 480Ah PzS	92024629	3/4						
G01	Batterie 420Ah, PzV battery 420Ah PzV	92042572	3/4						
H01	Lupe handle	90194911	5/16						
K01	Relais 1-pol, Steuerung Master relay 1-pole controller master	92027176	3/27						
K02	Relais 1-pol relay 1-pole	90267949	9/6						
K03	Relais 1-pol relay 1-pole	90267949	10/27						
K05	Rel. Auswert, Seiten drive motor rear	90696857	15/50						
K06	Relais 1-pol, Steuerung Slave relay 1-pole controller slave	90267949	13/7						
K21	Relais 1-pol, Keilmotor relay 1-pole wewmotor	90695835	9/40						
M01	Fahrmotor drive motor	92020312	10/36						
M02	Hinterachsantrieb drive motor rear	90577248	7/37						
M03	Bürstenmotor, links (Tellerbürste) brush motor left (plate brush)	92014968	7/12						
M03	Bürstenmotor, links (Walzenbürste) brush motor left (roller brush)	90577248	8/11						
M04	Bürstenmotor, rechts (Tellerbürste) brush motor right (plate brush)	92049468	7/21						
M04	Bürstenmotor, rechts (Walzenbürste) brush motor right (roller brush)								


 Drawing Number
91039289

Schaltung B260 R / circuit diagram B260 R
 K881470 Type 2136 999_DS
 No. of Sh. 18 Sheet 1

Name: B260 R
 Replaces for: 3000-05
 Change No.

2017 Date: 24.07
 Drawn by: Ri
 Verified: S. Venterd

Ingeprotec wcc: 4070-30 08 05 19
 Date: 08.05.19
 Name: S. Venterd

42 (No.) Number appears: 1
 Name: S. Venterd

For this drawing we reserve all rights (acc. DIN 150 16016)

Drawing Number
91039289


No. of Sh. 18 Sheet 1

0 5 10 15 20 25 30 35 40 45 50 55 60 65 70

Teil Part	Beschreibung Description	Sachnummer Case no	Position Sheet Pos	Ort Loc
X501	Splice	-	4/40	
X502	Splice	-	3/15	
X503	Splice	-	8/7	
X504	Splice	-		
X505	Splice	-	8/11	
X507	Splice	-	3/17	
X506	Splice	-	4/35	
X509	Splice	-	12/5	
X510	Splice	-	10/36	
X511	Splice	-	9/14	
X512	Splice	-	9/1	
X514	Splice	-	4/16	
X515	Splice	-	15/15	
X516	Splice	-	15/17	
X517	Splice	-	9/14	
X519	Splice	-	9/23	
X520	Splice	-	9/31	
X523	Splice	-	3/16	
X526	Splice	-	14/25	
X530	Splice	-	14/28	
X531	Splice	-	14/30	
X532	Splice	-	13/8	
X533	Splice	-	13/11	
X534	Splice	-	5/16	
X535	Splice	-	5/16	
X536	Splice	-	5/20	
X537	Splice	-	5/21	
X538	Splice	-	5/26	
X539	Splice	-	5/28	
X540	Splice	-	5/35	
X541	Splice	-	5/50	
X542	Splice	-	5/53	
X543	Splice	-		
X544	Splice	-		
X545	Splice	-	15/45	
X546	Splice	-	5/35	
X547	Splice	-	5/36	
X548	Splice	-	5/41	
X550	Splice	-	5/44	
X551	Splice	-	6/30	
X577	Splice	-		

Teil Part	Beschreibung Description	Position Sheet Pos	Ort Loc
A01	Maschinensteuerung machine controller	X1/ 7/3	M3 7/43
A01	Maschinensteuerung machine controller	X1/2 7/24	M3 7/43
A01	Maschinensteuerung machine controller	X2/1 6/24	M3 7/43
A01	Maschinensteuerung machine controller	X2/2 6/24	M3 7/43
A01	Maschinensteuerung machine controller	X3/1 7/11	M3 7/43
A01	Maschinensteuerung machine controller	X3/2 7/11	M3 7/43
A01	Maschinensteuerung machine controller	X4/1 6/4	M3 7/43
A01	Maschinensteuerung machine controller	X4/2 6/4	M3 7/43
A01	Maschinensteuerung machine controller	X5/1 7/1	M3 7/43
A01	Maschinensteuerung machine controller	X5/2 7/1	M3 7/43
A02	Bedienfeld touch panel	X10/1 5/5	M3 7/43
A02	Bedienfeld touch panel	X10/2 5/5	M3 7/43
A02	Bedienfeld touch panel	X10/3 5/5	M3 7/43
A02	Bedienfeld touch panel	X10/4 5/5	M3 7/43
A02	Bedienfeld touch panel	X10/5 5/5	M3 7/43
A02	Bedienfeld touch panel	X10/6 5/5	M3 7/43
A02	Bedienfeld touch panel	X10/7 5/5	M3 7/43
A02	Bedienfeld touch panel	X10/8 5/5	M3 7/43
A02	Bedienfeld touch panel	X10/9 5/5	M3 7/43
A02	Bedienfeld touch panel	X10/10 5/5	M3 7/43
A04	Fahrsteuerung drive controller	M7/1 9/42	M3 7/43
A04	Fahrsteuerung drive controller	M7/2 9/42	M3 7/43
A04	Fahrsteuerung drive controller	M7/3 9/42	M3 7/43
A04	Fahrsteuerung drive controller	M7/4 9/42	M3 7/43
A04	Fahrsteuerung drive controller	M7/5 9/42	M3 7/43
A04	Fahrsteuerung drive controller	M7/6 9/42	M3 7/43
A04	Fahrsteuerung drive controller	M7/7 9/42	M3 7/43
A04	Fahrsteuerung drive controller	M7/8 9/42	M3 7/43
A04	Fahrsteuerung drive controller	M7/9 9/42	M3 7/43
A04	Fahrsteuerung drive controller	M7/10 9/42	M3 7/43
A05	Fahrsteuerung drive controller	M1/1 10/38	M3 7/43
A05	Fahrsteuerung drive controller	M1/2 10/38	M3 7/43
A05	Fahrsteuerung drive controller	M1/3 10/38	M3 7/43
A05	Fahrsteuerung drive controller	M1/4 10/38	M3 7/43
A05	Fahrsteuerung drive controller	M1/5 10/38	M3 7/43
A05	Fahrsteuerung drive controller	M1/6 10/38	M3 7/43
A05	Fahrsteuerung drive controller	M1/7 10/38	M3 7/43
A05	Fahrsteuerung drive controller	M1/8 10/38	M3 7/43
A05	Fahrsteuerung drive controller	M1/9 10/38	M3 7/43
A05	Fahrsteuerung drive controller	M1/10 10/38	M3 7/43
A06	Maschinensteuerung slave machine controller slave	X1 8/4	M3 7/43
A06	Maschinensteuerung slave machine controller slave	X2 8/4	M3 7/43
A06	Maschinensteuerung slave machine controller slave	X3 8/4	M3 7/43
A06	Maschinensteuerung slave machine controller slave	X4 8/4	M3 7/43
A06	Maschinensteuerung slave machine controller slave	X5 8/4	M3 7/43
A06	Maschinensteuerung slave machine controller slave	X6 8/4	M3 7/43
A06	Maschinensteuerung slave machine controller slave	X7 8/4	M3 7/43
A06	Maschinensteuerung slave machine controller slave	X8 8/4	M3 7/43
A06	Maschinensteuerung slave machine controller slave	X9 8/4	M3 7/43
A06	Maschinensteuerung slave machine controller slave	X10 8/4	M3 7/43

Teil Part	Beschreibung Description	Sachnummer Case no	Position Sheet Pos	Ort Loc
Kabelbaum W1	Batterestecker DIN Ring harness W1 (battery connector DIN)	97154348		
Kabelbaum W1	Batterestecker DIN Ring harness W1 (battery connector DIN)	97154044		
Kabelbaum W3	Ring harness W3	97150335		
Kabelbaum W4	Ring harness W4 (IC 108/01)	97150270		
Kabelbaum W5	Ring harness W5 (IC 108/01, TB, 12301)	97150288		
Kabelbaum W6	Ring harness W6 (IC 108/01)	97151069		
Kabelbaum W7	Ring harness W7 (IC 108/01)	97150262		
Kabelbaum W8	Ring harness W8 (Alrad)	97149572		
Kabelbaum W9	Ring harness W9 (Alrad)	97149504		
Kabelbaum W20	Ring harness W20	97145791		
Kabelbaum W21	Ring harness W21 (Sattelboegen)	97152793		
Kabelbaum W22	Ring harness W22 (Sattelboegen)	97146161		
Kabelbaum W23	Ring harness W23 (Sattelboegen)	97160022		
Kabelbaum W24	Ring harness W24 (Kehrvorsatz)	97154124		
Kabelbaum W25	Ring harness W25 (TB 12301)	97154378		
Kabelbaum W26	Ring harness W26 (TB 12301)	97144844		
Kabelbaum W27	Ring harness W27 (Blinkeleuchte)	97154231		
Kabelbaum W28	Ring harness W28 (Blinkeleuchte, Fahrerseite)	97156848		
Kabelbaum W29	Ring harness W29 (Blinkeleuchte, Fahrerseite)	97158289		
Kabelbaum W30	Ring harness W30 (Blinkeleuchte, Fahrerseite)	97152378		
Kabelbaum W31	Ring harness W31 (Blinkeleuchte, Fahrerseite)	97154975		
Kabelbaum W32	Ring harness W32 (Blinkeleuchte, Fahrerseite)	97144844		
Kabelbaum W33	Ring harness W33 (Blinkeleuchte, Fahrerseite)	97154231		
Kabelbaum W34	Ring harness W34 (Blinkeleuchte, Fahrerseite)	97156848		
Kabelbaum W35	Ring harness W35 (Blinkeleuchte, Fahrerseite)	97158289		
Kabelbaum W36	Ring harness W36 (Blinkeleuchte, Fahrerseite)	97152378		
Kabelbaum W37	Ring harness W37 (Blinkeleuchte, Fahrerseite)	97154975		
Kabelbaum W38	Ring harness W38 (Blinkeleuchte, Fahrerseite)	97144844		
Kabelbaum W39	Ring harness W39 (Blinkeleuchte, Fahrerseite)	97154231		
Kabelbaum W40	Ring harness W40 (Blinkeleuchte, Fahrerseite)	97156848		
Kabelbaum W41	Ring harness W41 (Blinkeleuchte, Fahrerseite)	97158289		
Kabelbaum W42	Ring harness W42 (Blinkeleuchte, Fahrerseite)	97152378		
Kabelbaum W43	Ring harness W43 (Blinkeleuchte, Fahrerseite)	97154975		
Kabelbaum W44	Ring harness W44 (Blinkeleuchte, Fahrerseite)	97144844		
Kabelbaum W45	Ring harness W45 (Blinkeleuchte, Fahrerseite)	97154231		
Kabelbaum W46	Ring harness W46 (Blinkeleuchte, Fahrerseite)	97156848		
Kabelbaum W47	Ring harness W47 (Blinkeleuchte, Fahrerseite)	97158289		
Kabelbaum W48	Ring harness W48 (Blinkeleuchte, Fahrerseite)	97152378		
Kabelbaum W49	Ring harness W49 (Blinkeleuchte, Fahrerseite)	97154975		
Kabelbaum W50	Ring harness W50 (Blinkeleuchte, Fahrerseite)	97144844		
Kabelbaum W51	Ring harness W51 (Blinkeleuchte, Fahrerseite)	97154231		
Kabelbaum W52	Ring harness W52 (Blinkeleuchte, Fahrerseite)	97156848		
Kabelbaum W53	Ring harness W53 (Blinkeleuchte, Fahrerseite)	97158289		
Kabelbaum W54	Ring harness W54 (Blinkeleuchte, Fahrerseite)	97152378		
Kabelbaum W55	Ring harness W55 (Blinkeleuchte, Fahrerseite)	97154975		
Kabelbaum W56	Ring harness W56 (Blinkeleuchte, Fahrerseite)	97144844		
Kabelbaum W57	Ring harness W57 (Blinkeleuchte, Fahrerseite)	97154231		
Kabelbaum W58	Ring harness W58 (Blinkeleuchte, Fahrerseite)	97156848		
Kabelbaum W59	Ring harness W59 (Blinkeleuchte, Fahrerseite)	97158289		
Kabelbaum W60	Ring harness W60 (Blinkeleuchte, Fahrerseite)	97152378		
Kabelbaum W61	Ring harness W61 (Blinkeleuchte, Fahrerseite)	97154975		
Kabelbaum W62	Ring harness W62 (Blinkeleuchte, Fahrerseite)	97144844		
Kabelbaum W63	Ring harness W63 (Blinkeleuchte, Fahrerseite)	97154231		
Kabelbaum W64	Ring harness W64 (Blinkeleuchte, Fahrerseite)	97156848		
Kabelbaum W65	Ring harness W65 (Blinkeleuchte, Fahrerseite)	97158289		
Kabelbaum W66	Ring harness W66 (Blinkeleuchte, Fahrerseite)	97152378		
Kabelbaum W67	Ring harness W67 (Blinkeleuchte, Fahrerseite)	97154975		
Kabelbaum W68	Ring harness W68 (Blinkeleuchte, Fahrerseite)	97144844		
Kabelbaum W69	Ring harness W69 (Blinkeleuchte, Fahrerseite)	97154231		
Kabelbaum W70	Ring harness W70 (Blinkeleuchte, Fahrerseite)	97156848		
Kabelbaum W71	Ring harness W71 (Blinkeleuchte, Fahrerseite)	97158289		
Kabelbaum W72	Ring harness W72 (Blinkeleuchte, Fahrerseite)	97152378		
Kabelbaum W73	Ring harness W73 (Blinkeleuchte, Fahrerseite)	97154975		
Kabelbaum W74	Ring harness W74 (Blinkeleuchte, Fahrerseite)	97144844		
Kabelbaum W75	Ring harness W75 (Blinkeleuchte, Fahrerseite)	97154231		
Kabelbaum W76	Ring harness W76 (Blinkeleuchte, Fahrerseite)	97156848		
Kabelbaum W77	Ring harness W77 (Blinkeleuchte, Fahrerseite)	97158289		
Kabelbaum W78	Ring harness W78 (Blinkeleuchte, Fahrerseite)	97152378		
Kabelbaum W79	Ring harness W79 (Blinkeleuchte, Fahrerseite)	97154975		
Kabelbaum W80	Ring harness W80 (Blinkeleuchte, Fahrerseite)	97144844		
Kabelbaum W81	Ring harness W81 (Blinkeleuchte, Fahrerseite)	97154231		
Kabelbaum W82	Ring harness W82 (Blinkeleuchte, Fahrerseite)	97156848		
Kabelbaum W83	Ring harness W83 (Blinkeleuchte, Fahrerseite)	97158289		
Kabelbaum W84	Ring harness W84 (Blinkeleuchte, Fahrerseite)	97152378		
Kabelbaum W85	Ring harness W85 (Blinkeleuchte, Fahrerseite)	97154975		
Kabelbaum W86	Ring harness W86 (Blinkeleuchte, Fahrerseite)	97144844		
Kabelbaum W87	Ring harness W87 (Blinkeleuchte, Fahrerseite)	97154231		
Kabelbaum W88	Ring harness W88 (Blinkeleuchte, Fahrerseite)	97156848		
Kabelbaum W89	Ring harness W89 (Blinkeleuchte, Fahrerseite)	97158289		
Kabelbaum W90	Ring harness W90 (Blinkeleuchte, Fahrerseite)	97152378		
Kabelbaum W91	Ring harness W91 (Blinkeleuchte, Fahrerseite)	97154975		
Kabelbaum W92	Ring harness W92 (Blinkeleuchte, Fahrerseite)	97144844		
Kabelbaum W93	Ring harness W93 (Blinkeleuchte, Fahrerseite)	97154231		
Kabelbaum W94	Ring harness W94 (Blinkeleuchte, Fahrerseite)	97156848		
Kabelbaum W95	Ring harness W95 (Blinkeleuchte, Fahrerseite)	97158289		
Kabelbaum W96	Ring harness W96 (Blinkeleuchte, Fahrerseite)	97152378		
Kabelbaum W97	Ring harness W97 (Blinkeleuchte, Fahrerseite)	97154975		
Kabelbaum W98	Ring harness W98 (Blinkeleuchte, Fahrerseite)	97144844		
Kabelbaum W99	Ring harness W99 (Blinkeleuchte, Fahrerseite)	97154231		
Kabelbaum W100	Ring harness W100 (Blinkeleuchte, Fahrerseite)	97156848		


 Drawing Number: 91039289
 No. of Sh: 18 | Sheet: 2

Schaltplan B260 R / circuit diagram B260 R
 Name: Schaltplan B260 R
 For this drawing we reserve all rights (acc. DIN ISO 15076)

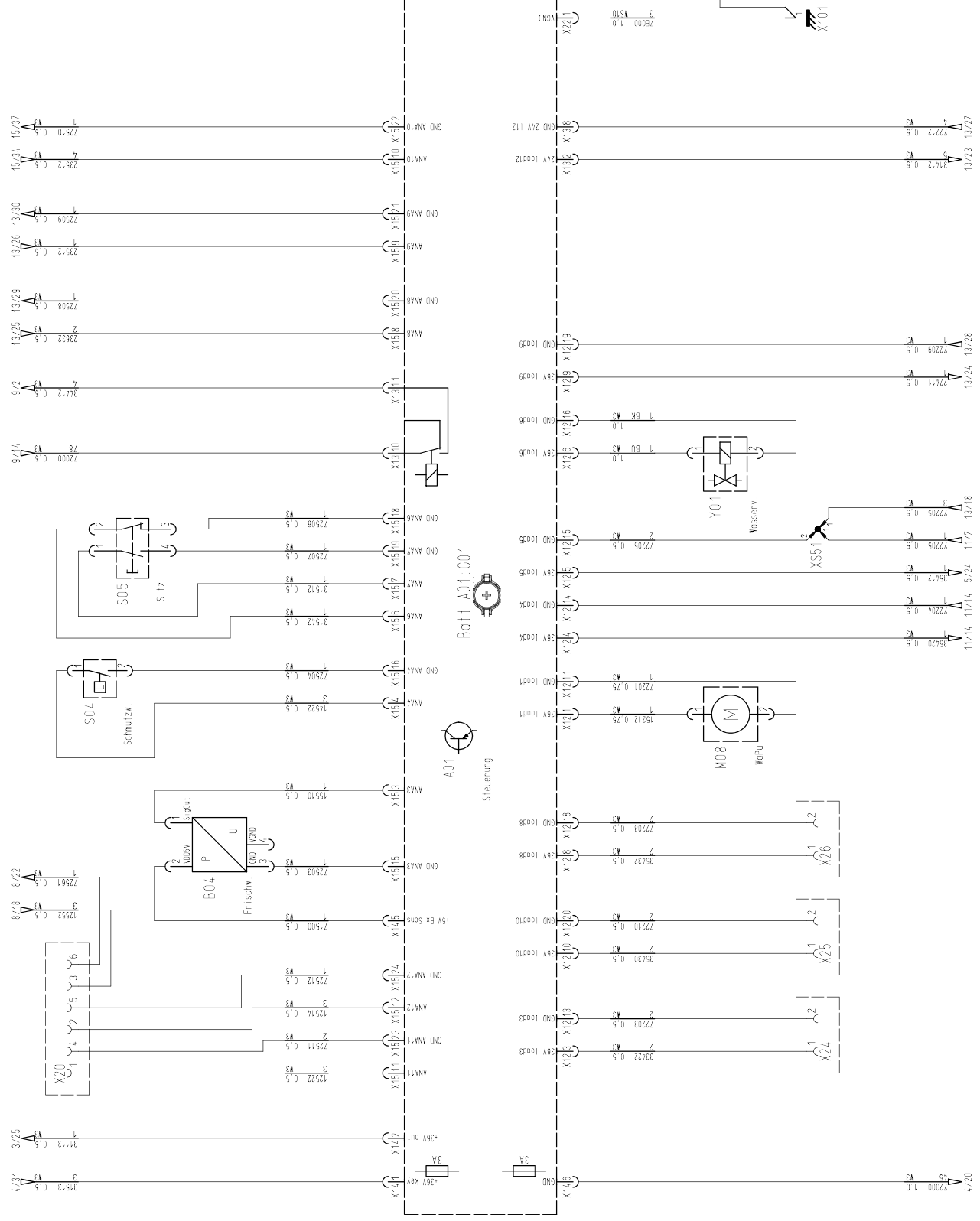
Change No: 3000-35
 Replacem for:

Date: 24.07.2017
 Drawn by: R1
 Verified: R1
 Name: S. Jendard

42 (No) Number approx. Change No: 4070-30 08 05 19
 Date: 08.05.19

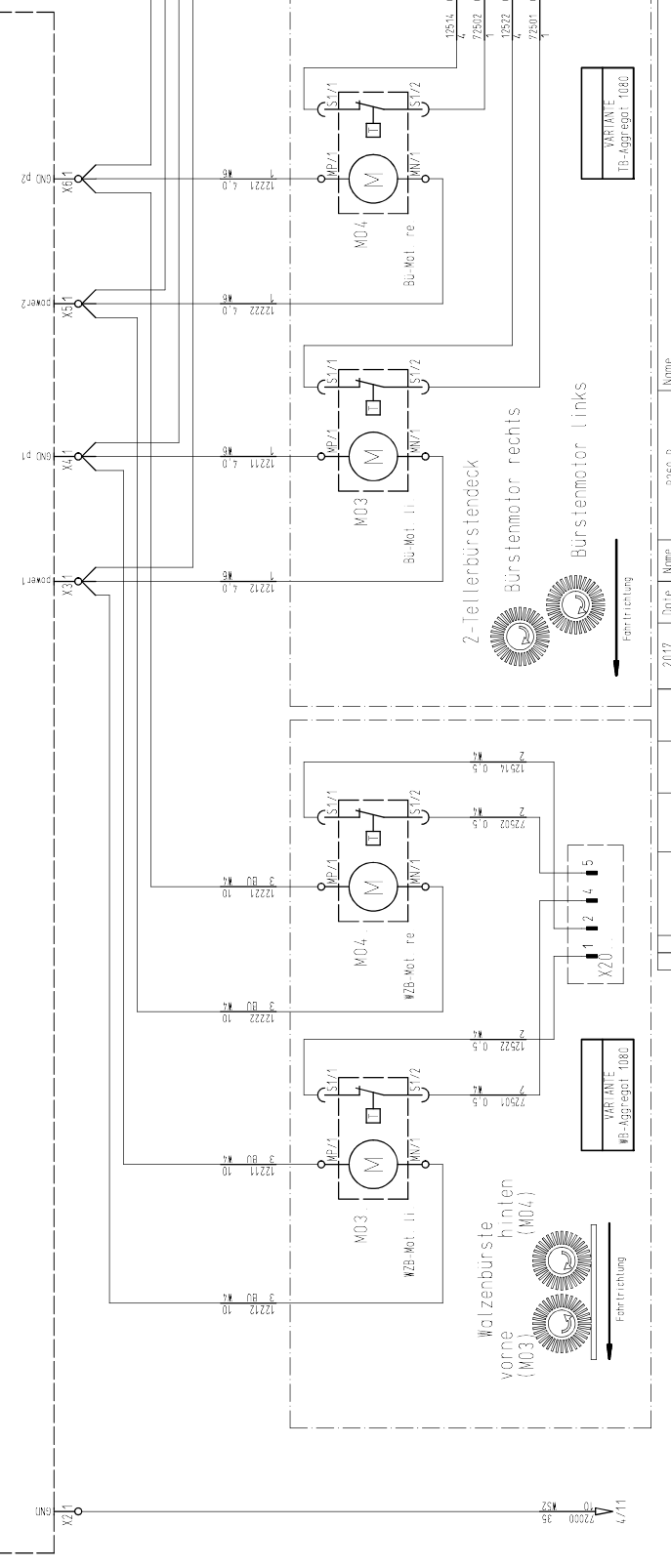
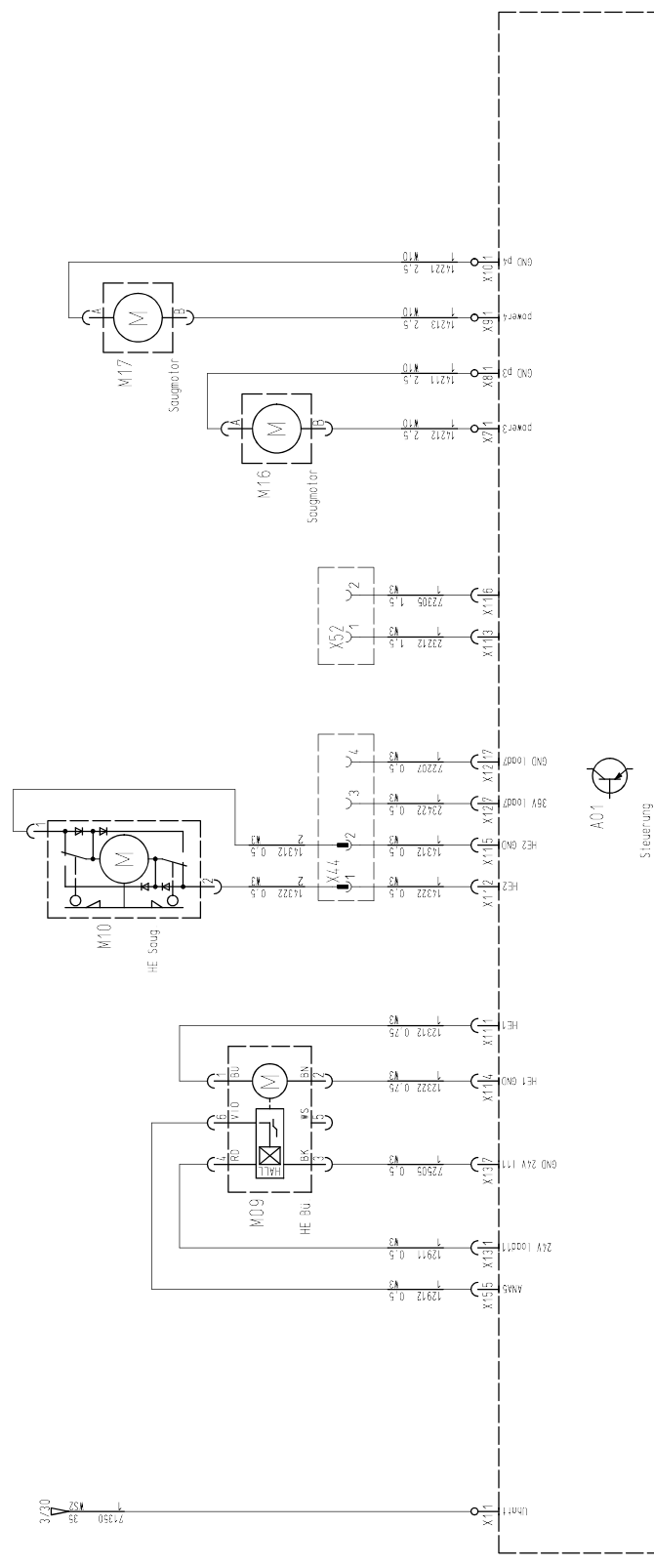
Legende

- A01 Maschinensteuerung
machine controller
- B04 Frischwassersensor
fresh water sensor
- M08 Wasserpumpe
waterpump
- S04 Schmutzwasserschalter
dirty water switch
- S05 Sitzkontaktschalter
sect contact switch
- X20 6-pol. Mini-Fit Jr.
6-pol. Mini-Fit Jr.
- X24 2-pol. Microfit
2-pol. Microfit
- X25 2-pol. Mini-Fit Jr.
2-pol. Mini-Fit Jr.
- X26 2-pol. Mini-Fit Jr.
2-pol. Mini-Fit Jr.
- X101 2-pol. Mini-Fit Jr.
VGND M6 Bolzen
USSP
ussp
- Y01 Wasserventil
watervalve



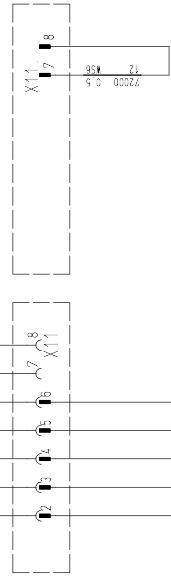
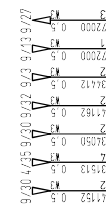
Legende

- A01 Maschinensteuerung
machine controller
- M03 Bürstenmotor links (Tellerbürste)
brush motor left (plate brush)
- M03 Bürstenmotor links (Walzenbürste)
brush motor left (cylindrical brush)
- M04 Bürstenmotor rechts (Tellerbürste)
brush motor right (plate brush)
- M04 Bürstenmotor rechts (Walzenbürste)
brush motor right (cylindrical brush)
- M09 Hubelement Bürstendeck
lifting element brushdeck
- M10 Hubelement Saugfuß
lifting element squeegee
- M16 Saugmotor
suction motor
- M17 Saugmotor
suction motor
- X20 6-pol. Mini-Fit Jr.
6-pol. Mini-Fit Jr.
- X20 6-pol. Mini-Fit Jr.
6-pol. Mini-Fit Jr.
- X44 4-pol. Fastin-Faston 6.3
4-pol. Fastin-Faston 6.3
- X52 2-pol. Fastin-Faston 6.3
2-pol. Fastin-Faston 6.3

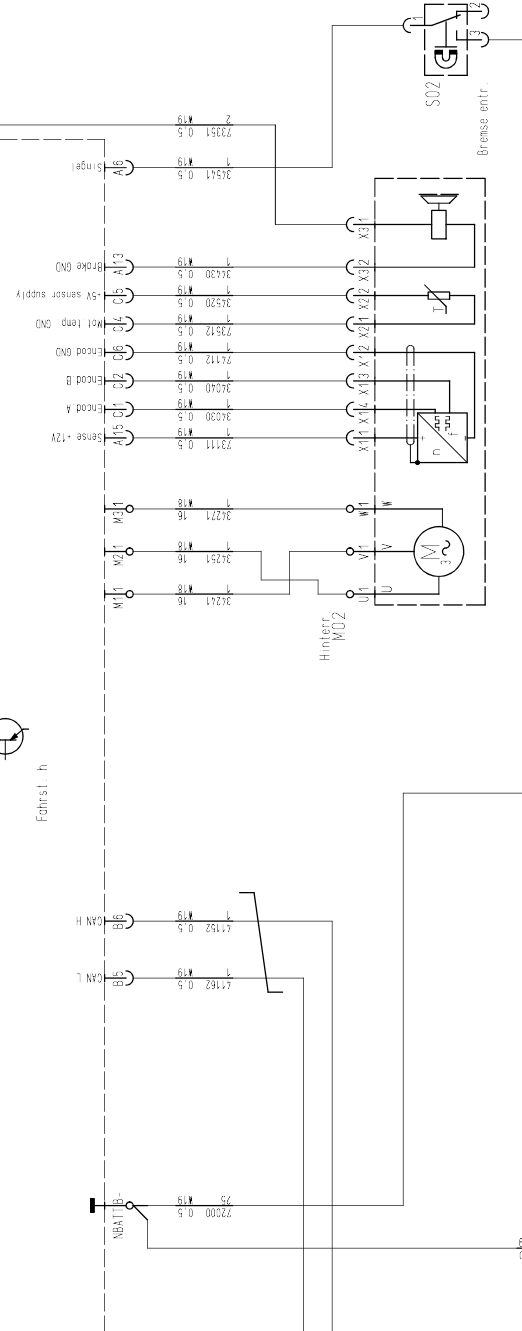
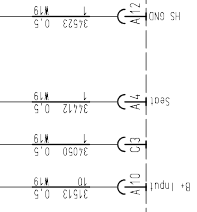
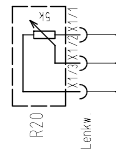


		Drawing Number 91039289	
Name Schaltplan B260 R / circuit diagram B260 R		Type/Date K881.470 1.000.21.03 2017	
Replaces Change No. 3000-05		Date 08.05.19	
For this drawing we reserve all rights. (acc. DIN ISO 6016)		Drawn by 18.03. Ri	
Name S. Jendryasch		Verified 18.03. Ri	
Name S. Jendryasch		Date 08.05.19	
Name S. Jendryasch		Date 08.05.19	
Name S. Jendryasch		Date 08.05.19	

Kabelsatz W56: nur Variante Einzelradantrieb
 Kabelbaum W19: nur Variante Allradantrieb
 Kabelsatz W56: only for single wheel drive
 Wire harness W19: only for all-wheel drive



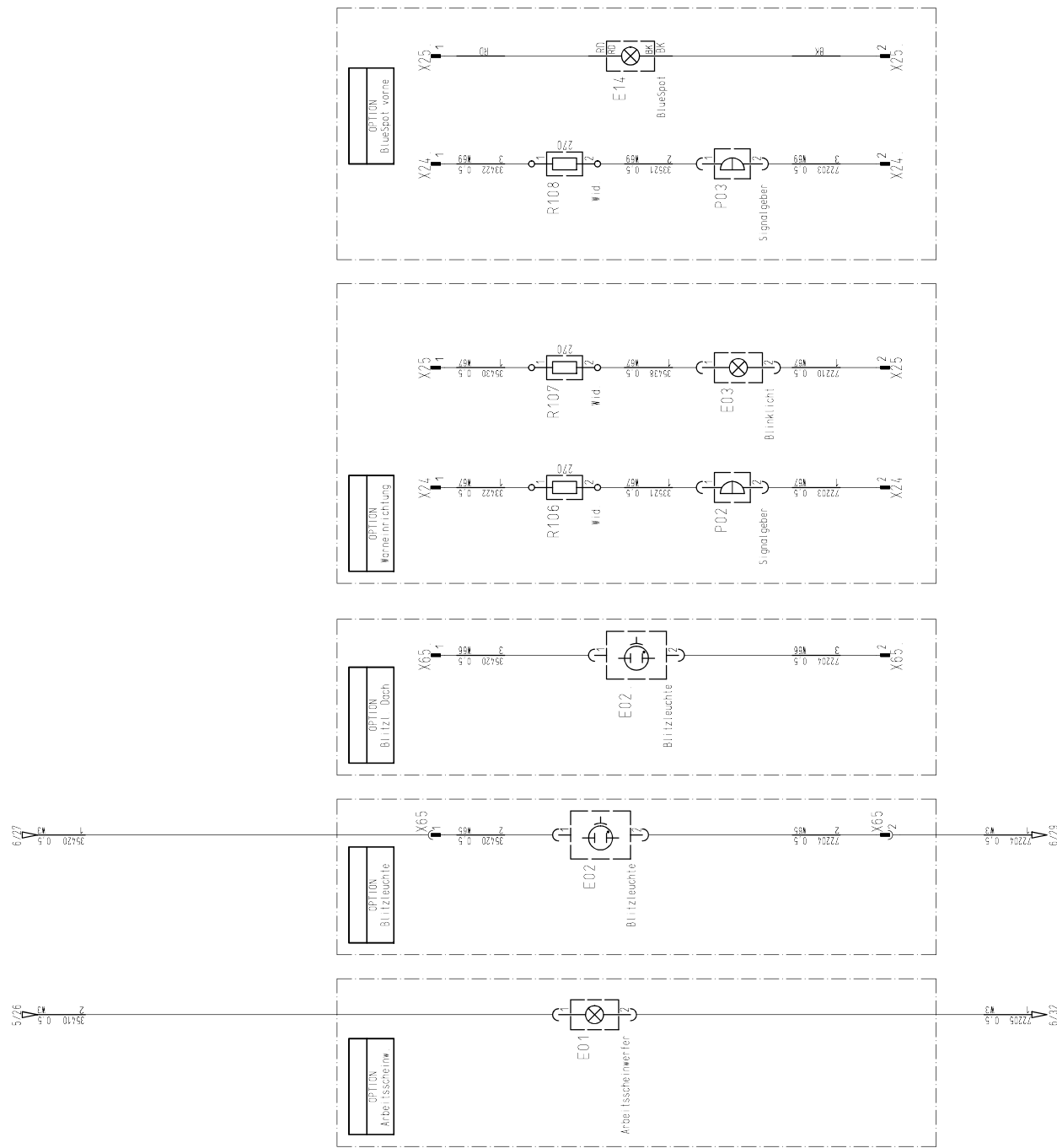
- Legende**
- A05 Fahrsteuerung Hinterrad drive controller
 - K03 Relais 1-pol. relais 1-pole
 - M02 Hinterradantrieb drive motor rear
 - R20 Lenkwinkelsensor sensor steer angl
 - S02 Schalter Bremsüberwachung switch brake unlock
 - X11 8-pol. Mini-Fit Jr.
 - X11 8-pol. Mini-Fit Jr.
 - X510 8-pol. Mini-Fit Jr. USSP ussp



Name: Schaltung B260 R / circuit diagram B260 R (For this drawing we reserve all rights. (acc. DIN ISO 15066))		Drawing Number: 91039289 No. of Sh. 15 / Sheet 10	
Name: B260 R Replaces for: 3000-35 Change No:		Date: 2015 Drawn by: 18.03.RI Verified:	
integrated acc: 4070-30 08 05 19 42 (No) Number appears / Change No:		Date:	

Legende

- E01 Arbeitsscheinwerfer working headlight
- E02 Blitzleuchte warning beacon
- E02 Blitzleuchte am Schutzdach warning beacon on overhead cover
- E03 Blinklicht warning beacon
- E14 Bluespot vorne bluespot front
- P02 Signalgeber buzzer
- P03 Signalgeber buzzer
- R106 Vorwiderstand 270R resistor 270R
- R107 Vorwiderstand 270R resistor 270R
- R108 Vorwiderstand 270R resistor 270R
- X24 2-pol. Microfit
- X24 2-pol. Microfit
- X25 2-pol. Microfit
- X25 2-pol. Mini-Fit Jr.
- X25 2-pol. Mini-Fit Jr.
- X25 2-pol. Mini-Fit Jr.
- X65 2-pol. AMP Super-Seal
- X65 2-pol. AMP Super-Seal
- X65 2-pol. AMP Super-Seal

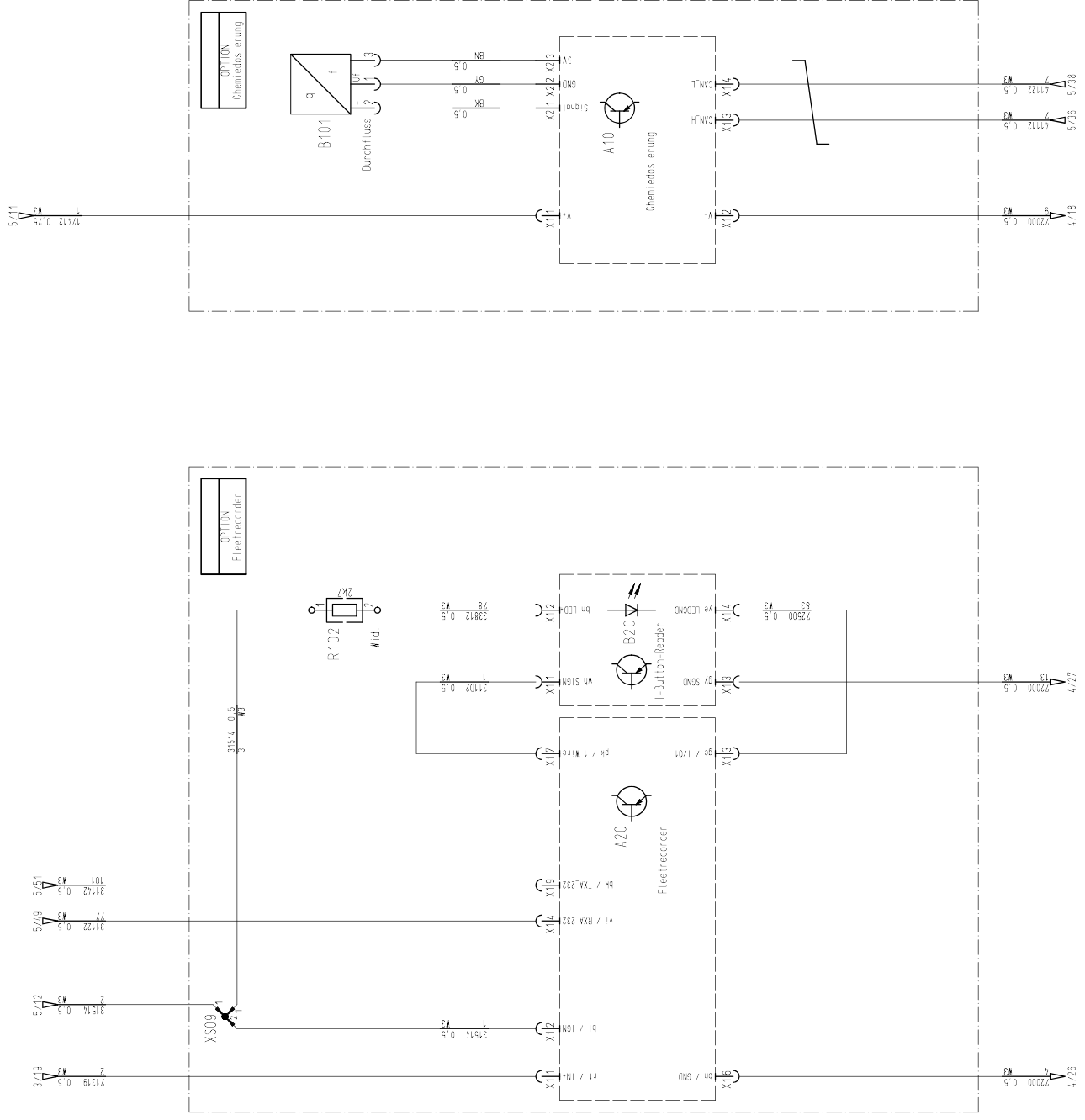


integrated into	4070-30-08 05 19	Date	Name	Change No	3000-05	Replacement for	B260 R	Name	Schaltplan B260 R / circuit diagram B260 R	Drawing Number	91039289	
42 (No.)	Number	appars	Change	No	Date	Name	3000-05	Change No	3000-05	For this drawing we reserve all rights (acc. DIN ISO 15076)	No. of Sh.	11
										Type	1:1	
										Scale	1:1	
										Sheet	11	

0 5 10 15 20 25 30 35 40 45 50 55 60 65 70

Legende

- A10 Chemiepumpensteuerung
chemical pump controller
- A20 Fließrecorder
flow recorder
- B20 I-Button-Reader
i-button-reader
- B101 Durchflussmesser
flow sensor
- R102 Vorwiderstand 2k7
resistor 2k7
- XS09 USSP
ussp



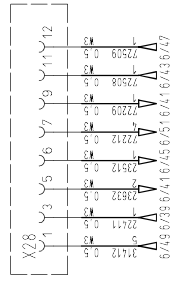
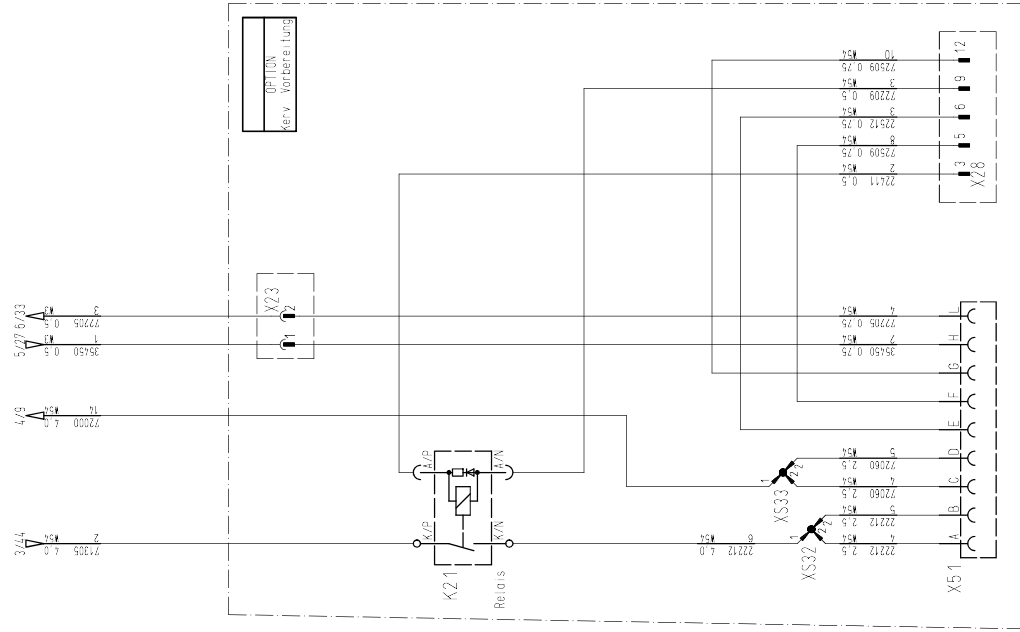
		Drawing Number 91039289	
Name Schaltplan B260 R / circuit diagram B260 R		No. of Sh. 18 Sheet 12	
Change No. 3000-05		Type 2136 - 999_DS	
Date 2017		Date 24.07	
Drawn by Verified		Replaced by RI	
Date 08.05.19		Date 08.05.19	
Name S. Jansard		Name S. Jansard	
Number 4070-30		Number 4070-30	
Name Change No. 3000-05		Name Change No. 3000-05	
Name B260 R		Name B260 R	
Name Replaces		Name Replaces	

For this drawing we reserve all rights. (acc. DIN ISO 15076)

0 5 10 15 20 25 30 35 40 45 50 55 60 65 70

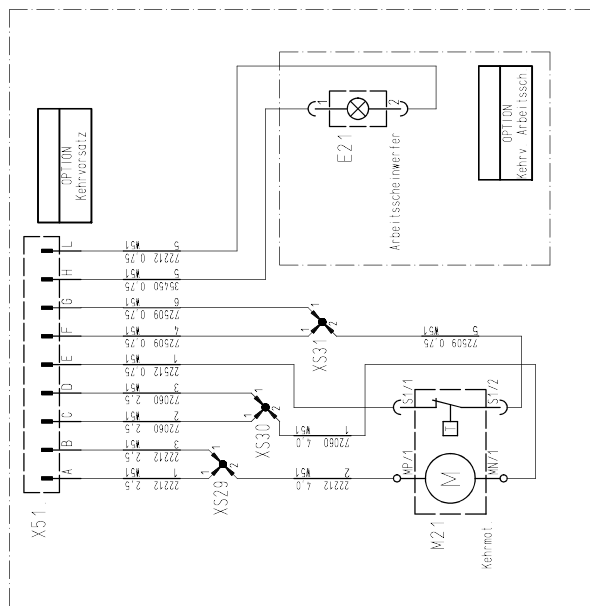
Legende

- KZ1 Relais 1-pol. Kehrmotor
relais 1-pole sweepmotor
- XZ3 2-pol. Mini-Fit Jr.
2-pole Mini-Fit Jr.
- XZ8 12-pol. Mini-Fit Jr.
12-pole Mini-Fit Jr.
- X51 9-pol. Amphenol
9-pole Amphenol
- X532 USSP
USSP
- X533 USSP
USSP



Legende

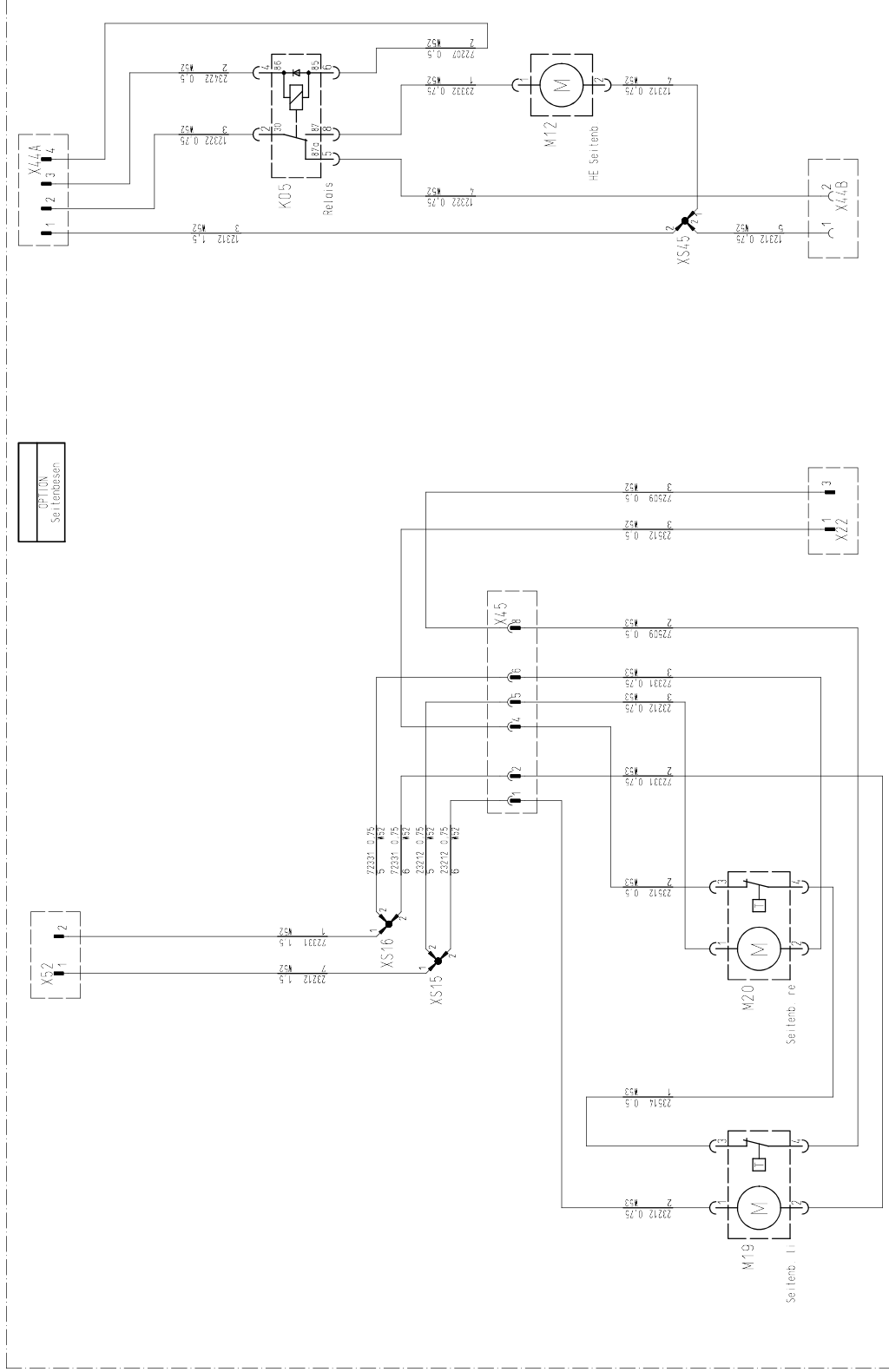
- EZ1 Arbeitsscheinwerfer Kehrv.
working headlight
- M21 Kehrmotor
Swepp motor
- X51 9-pol. Amphenol
9-pol. Amphenol
- XS29 USSP
- XS30 USSP
- XS31 USSP



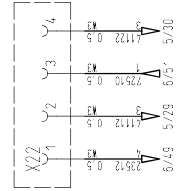
Integrated ecc.	4070-30	08.05.19	Date	Name	3000-05	Change No.	3000-05	Replacem. for	B260 R	Name
42	No. of appar. s.	Change No.	Date	Name	3000-05	Change No.	3000-05	Replacem. for	B260 R	Name
Schaltplan B260 R / circuit diagram										
For this drawing we reserve all rights (acc. DIN ISO 15076)										

		Drawing Number	91039289
0-26000-01-01-01 Type 2136 ... 300 DS		No. of Sh. 18	Sheet 14

Steckverbinder X44A an Buchse
des Steckverbinders X44 anschliessen
Connect X44A to socket housing
of X44



OPTION
Seitenbesen

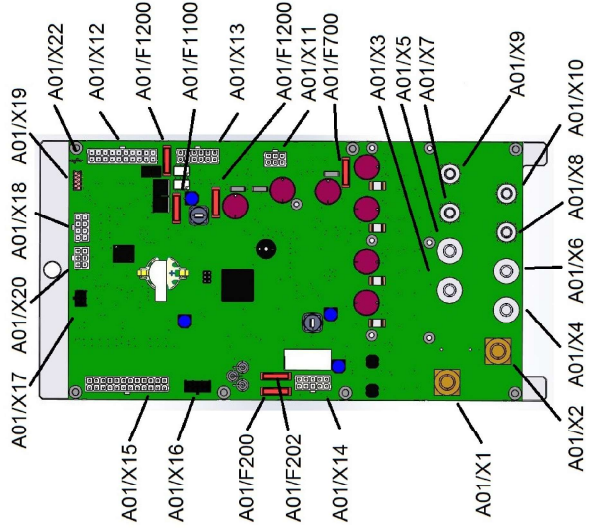


Steckverbinder X44B an Stecker
des Steckverbinders X44 anschliessen
Connect X44B to plug housing
of X44

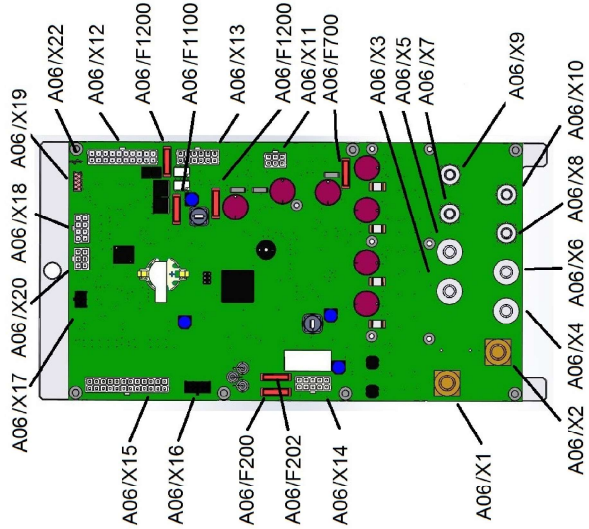
Legende

- K05 Rel. Aushieb. Seitenb. rel. actuator sidebr.
- M12 Hubelement. Seitenbesenanlage lifting element side brush deck
- M19 Seitenbesenmotor links sidebrush left
- M20 Seitenbesenmotor rechts sidebrush right
- X22 4-pol. Mini-Fit Jr. 4-pole Mini-Fit Jr.
- X44A 4-pol. Fastin-Fastion 6.3 4-pole Fastin-Fastion 6.3
- X44B 4-pol. Fastin-Fastion 6.3 4-pole Fastin-Fastion 6.3
- X45 4-pol. Fastin-Fastion 6.3 4-pole Fastin-Fastion 6.3
- X52 8-pol. Mini-Fit Jr. 8-pole Mini-Fit Jr.
- X515 2-pol. Fastin-Fastion 6.3 2-pole Fastin-Fastion 6.3
- X516 USSP
- X545 USSP

A01: Maschinensteuerung
A01: machine controller



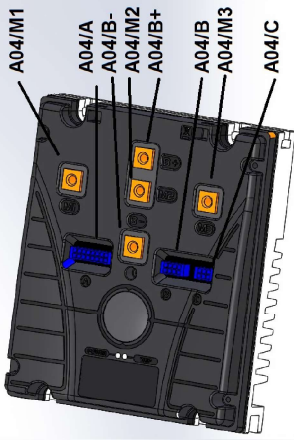
A06: Maschinensteuerung Slave
A06: machine controller slave



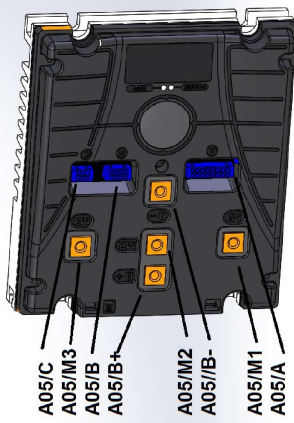
Elektronikraum
electronic space



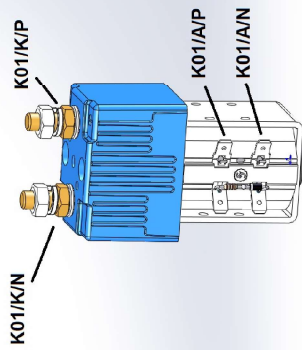
A04: Fahrsteuerung Vorderantrieb
A04: drive controller front drive



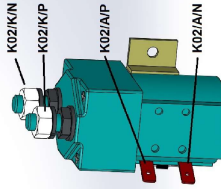
A05: Fahrsteuerung Hinterradantrieb
A05: drive controller rear wheel drive



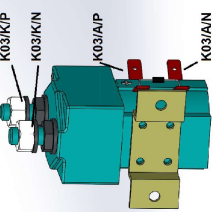
K01: Relais
K01: relay



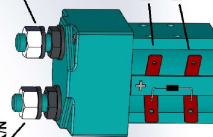
K02: Relais
K02: relay



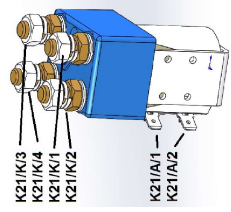
K03: Relais
K03: relay



K06: Relais
K06: relay

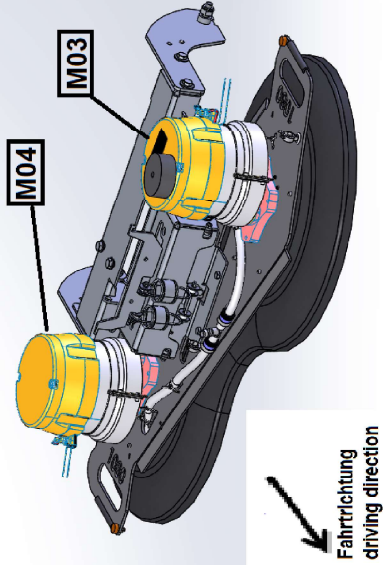


K21: Relais Kehrsaugvoratz
K21: relay sweeping suction attachment

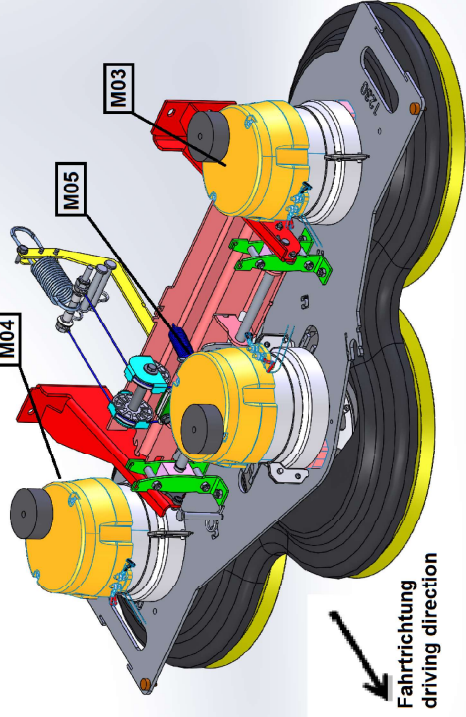


integrated use	4070-30	08.05.19	R1	2017	Do to	Name	B260 R	Name	Schaltplan B260 R / circuit diagram B260 R	Drawing Number	91039289	
42/No. Number	Number	Change No.	Date	Version	Drawn by	24.07	R1	Verified	Replacement for	0-260 R / Schaltplan		
integrates use		4070-30	08.05.19	R1	2017	Do to	Name	B260 R	Name	Schaltplan B260 R / circuit diagram B260 R	Drawing Number	91039289
42/No. Number		Number	Change No.	Date	Version	Drawn by	24.07	R1	Verified	Replacement for	0-260 R / Schaltplan	
integrates use		4070-30	08.05.19	R1	2017	Do to	Name	B260 R	Name	Schaltplan B260 R / circuit diagram B260 R	Drawing Number	91039289
42/No. Number		Number	Change No.	Date	Version	Drawn by	24.07	R1	Verified	Replacement for	0-260 R / Schaltplan	

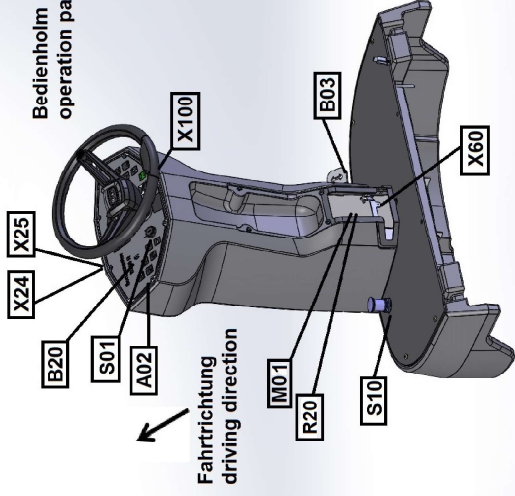
Tellerbürstendeck TB1080
plate brush deck TB1080



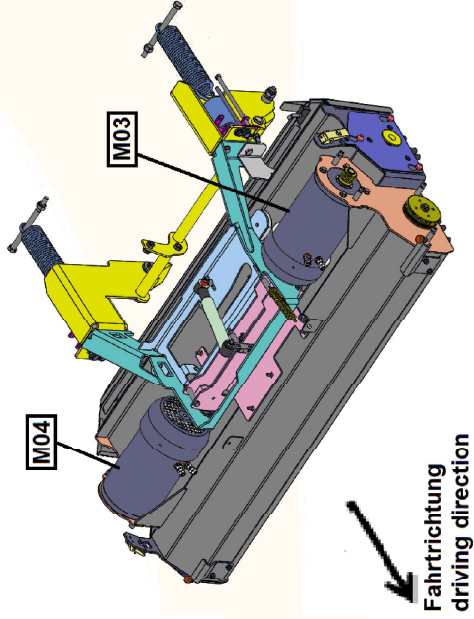
Tellerbürstendeck TB1230
plate brush deck TB1230



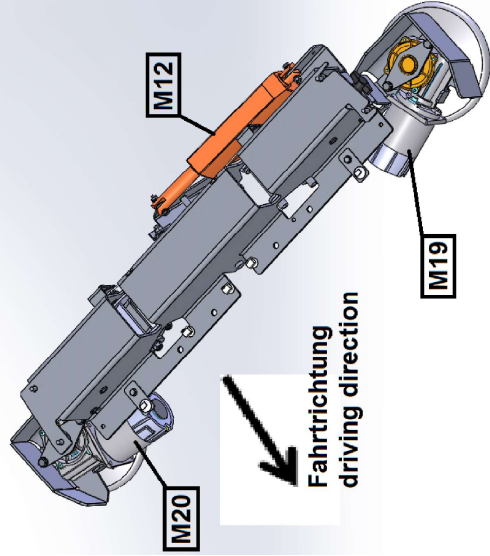
Bedienholm
operation panel



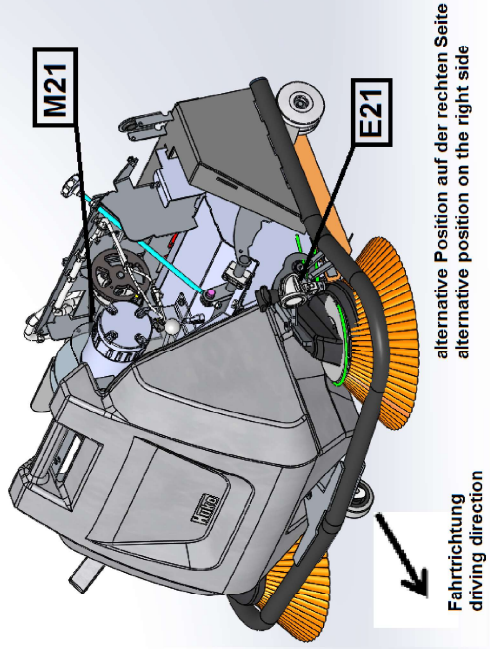
Walzenbürstenkopf WB1080
cylindrical brush deck WB1080



Seitenbesenanlage
attachment side brush



Kehr-Saug-Vorsatz
sweep-suction attachment



integrated acc. 4070-30	08.05.19	Ri	2017	Do. te	Name	B260 R	Name	Schaltplan B260 R / circuit diagram B260 R	Drawing Number	91039289
42/No. Number	appart's Change No.	Date	Verified	Drawn by	24.07	Ri	Replacem. for	0-2600/0-01/010		
				Change No.	3000-05			KAB.L.470 TypB.213E 300_DS	No. of Sh.	18 Sheet 18